



**CỘNG HOÀ XÃ HỘI CHỦ NGHĨA VIỆT NAM**

**TIÊU CHUẨN VIỆT NAM**

**XIÊN LẤY MẪU CÀ PHÊ NHÂN**

**TCVN 4809-89  
(ISO 6666-1983)**

**HÀ NỘI**

Cơ quan biên soạn:

Trung tâm Tiêu chuẩn - Chất lượng

Tổng cục Tiêu chuẩn - Đo lường - Chất lượng

Cơ quan trình duyệt và đề nghị ban hành:

Tổng cục Tiêu chuẩn - Đo lường - Chất lượng

Cơ quan xét duyệt và ban hành:

Ủy ban Khoa học và Kỹ thuật Nhà nước

Quyết định ban hành số 701/QĐ ngày 25 tháng 12 năm 1989

## TIÊU CHUẨN VIỆT NAM

## NHÓM N

**Xiên lấy mẫu cà phê nhân***Coffee triers***TCVN 4809-89  
(ISO 6666-1983)**

Khuyến khích áp dụng

Tiêu chuẩn này hoàn toàn phù hợp với ISO 6666-1983 qui định các đặc trưng kỹ thuật của xiên lấy mẫu cà phê nhân dùng trong trường hợp lấy mẫu qua bao bì.

**1. Các đặc trưng kỹ thuật****1.1. Vật liệu**

Xiên được làm bằng kim loại:

- a) Chịu được sự ăn mòn trong các điều kiện lấy mẫu.
- b) Không gây tổn thương tới mẫu khi tiến hành lấy mẫu

Chú thích: Tốt nhất là dùng thép không gỉ.

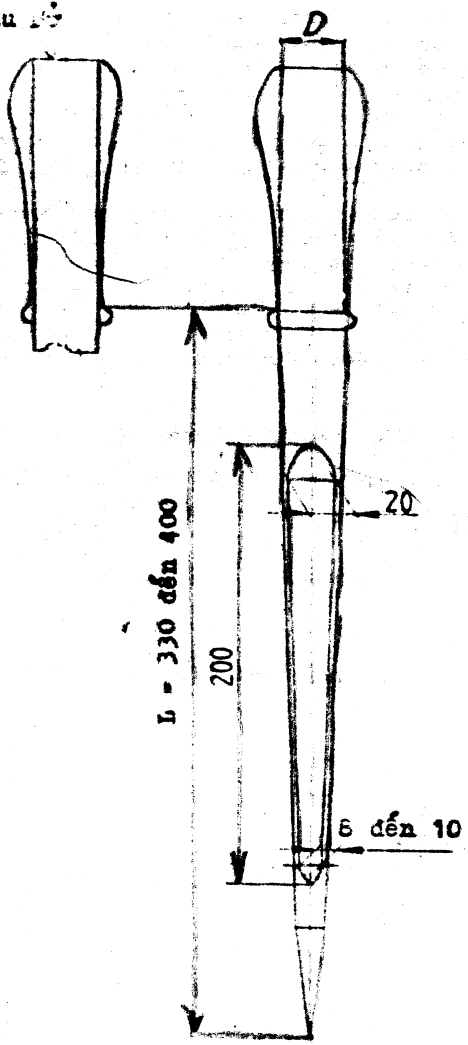
**1.2. Chế tạo**

xiên được chế tạo theo các yêu cầu và kích thước trong hình vẽ.

Xiên có dạng hình nón và tròn theo trục ngang. Đường kính D không xác định mà biến đổi tùy thuộc vào giá trị độ dài L của xiên.

Để xiên khỏi làm rách bao và dễ dàng di động khi tiến hành lấy mẫu, các phần kim loại của xiên (trừ mũi xiên) phải nhẵn, không có gờ rập và mặt rãnh chứa mẫu phải nhỏ hơn 1/2 chu vi của xiên (tính theo mặt cắt).

Đầu mũi



Hình vẽ - Kiểu khôn lấy mẫu cá phê nhàn